

## Gamma cottura modulare thermaline 85 - Lavello su base chiusa, 1 lato operatore, alzatina

ARTICOLO N° \_\_\_\_\_

MODELLO N° \_\_\_\_\_

NOME \_\_\_\_\_

SIS # \_\_\_\_\_

AIA # \_\_\_\_\_



**588635**  
**(MBZAGBD300)** Lavello su vano chiuso, con alzatina  
posteriore - 1 lato operatore

### Caratteristiche e benefici

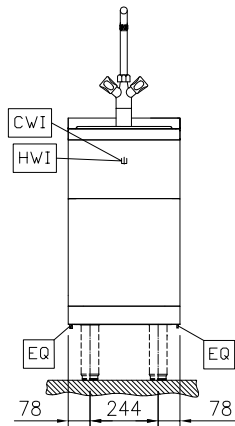
- Tutti i componenti principali possono essere facilmente accessibili dal fronte.
- Il sistema di giunzione tra le apparecchiature senza saldatura THERMODUL permette la rimozione delle unità in caso di sostituzione o di servizio.
- Rubinetto in acciaio inox di grandi dimensioni.

### Costruzione

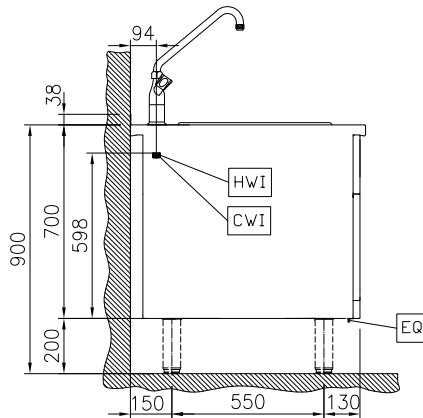
- Montato su base chiusa.
- Top in acciaio inox AISI 304 di 2 mm di spessore.
- Protezione all'acqua IPX5.
- Unità costruita secondo le norme DIN 18860\_2 con piano di lavoro da 20 mm e zoccolo da 70 mm.
- Tutte le superfici sono costruite evitando il più possibile zone di accumulo dello sporco per facilitare le operazioni di pulizia.
- Telaio interno robusto in acciaio inox.

Approvazione: \_\_\_\_\_

Fronte

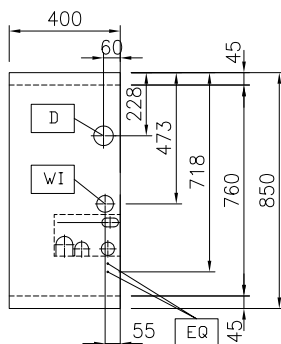


Lato



CWI = Attacco acqua fredda  
 D = Scarico acqua  
 HWI = Attacco acqua calda

Alto



### Acqua

Dimensioni tubatura di  
entrata acqua calda:

588635 (MBZAGBD300) 3/4"

Dimensioni tubo di scarico: 1"

Dimensioni tubatura di  
entrata acqua fredda  
(risciacquo):

3/4"

### Informazioni chiave

Dimensioni esterne,  
larghezza:

400 mm

Dimensioni esterne,  
profondità:

850 mm

Dimensioni esterne, altezza:

700 mm

Peso netto:

33 kg

### Accessori opzionali

- Kit profilo di connessione tra unità con alzatina, 850 mm PNC 912498
- Piano porzionatore da 400 mm PNC 912522
- Piano porzionatore da 400 mm PNC 912552
- Piano di lavoro ribaltabile 300x850mm PNC 912579
- Piano di lavoro ribaltabile 400x850mm PNC 912580
- Piano di lavoro laterale fisso 200x850mm PNC 912586
- Piano di lavoro laterale fisso 300x850mm PNC 912587
- Piano di lavoro laterale fisso 400x850mm PNC 912588
- Zoccolatura frontale in acciaio inox da 400 mm PNC 912630
- Zoccolatura laterale in acciaio inox, sx e dx per installazione contro parete, 850mm PNC 912659
- Zoccolatura laterale in acciaio inox, sx e dx per installazione schiena contro schiena, 1700mm PNC 912662
- Zoccolatura in acciaio inox, per installazione contro parete, 400 mm PNC 912878
- Pannello laterale in acciaio inox destro (12.5 mm), installazione contro parete, 850x700mm PNC 913003
- Pannello laterale in acciaio inox sinistro (12.5 mm), installazione contro parete, 850x700mm PNC 913004
- Pannello posteriore in acciaio inox, per funzioni top e monoblocco con alzatina, 400x700mm PNC 913009
- Kit profilo di chiusura blocco a filo, unità con alzatina, lato sinistro, 850 mm PNC 913115
- Kit profilo di chiusura blocco a filo, unità con alzatina, lato destro, 850 mm PNC 913116
- Kit profilo di chiusura blocco (12.5 mm), unità con alzatina, lato sinistro, 850 mm PNC 913206
- Kit profilo di chiusura blocco (12.5 mm), unità con alzatina, lato destro, 850 mm PNC 913207

- Kit profilo di connessione per installazioni schiena contro schiena unità con alzatina (ordinare come speciale e specificare la lunghezza del blocco. Il prezzo a listino è di euro 1072 al metro) PNC 913226
- Profilo, profondità=850 mm PNC 913231
- Pannello laterale rinforzato destro (da utilizzare solo con il piano di lavoro laterale) PNC 913261
- Pannello laterale rinforzato sinistro (da utilizzare solo con il piano di lavoro laterale) PNC 913262
- - NOT TRANSLATED - PNC 913670
- Pannello laterale di copertura a filo, in acciaio inox (questo pannello deve essere utilizzato come chiusura contro una parete, tra apparecchiature della gamma thermaline/ProThermetic e apparecchiature non appartenenti alla gamma thermaline, che abbiano stesse dimensioni) PNC 913686